

# WINDKRAFTANLAGE »NORDEX«

»NORDEX« WIND GENERATOR

INSTALLATION D'ÉNERGIE ÉOLIENNE »NORDEX«

WINDKRACHTINSTALLATIE »NORDEX«



Art. Nr. 130381

D

Vor Beginn des Bastelns sollten Sie sich mit den Spritzlingen und der Anleitung vertraut machen. Sollte es einmal vorkommen, dass ein Teil im Bausatz fehlt, kreuzen Sie bitte das fehlende Teil in der Anleitung an und schicken Sie diese bitte an Fa. Gebr. FALLER GmbH, Abt. Kundendienst, kundendienst@faller.de, Kreuzstraße 9, 78148 Gütenbach. Sie erhalten dann umgehend Ersatz. In diesem Bausatz sind einige Kunststoffteile übrig.

GB

Before beginning with the assembly please familiarize yourself with the parts and read the instructions carefully. In case of missing parts please indicate these on the instructions leaflet with a circle and return the leaflet to Gebr. FALLER GmbH, kundendienst@faller.de, Kreuzstraße 9, D-78148 Gütenbach, Germany. You will receive the replacement by return. Some of the parts in this box are not needed to construct the model.

F

Avant de commencer le montage de votre maquette bien lire la notice et repérer les grappes. Si une pièce manque dans une boîte, cochez la pièce correspondante sur la notice et renvoyez-la-nous à Gebr. FALLER GmbH, kundendienst@faller.de, Kreuzstraße 9, D-78148 Gütenbach (R.F.A.). Nous vous ferons parvenir la pièce par retour. Dans cette boîte se trouvent quelques pièces qui ne seront pas utilisées pour le montage.

NL

Vóór het bouwen zou men de gietstukken en de handleiding moeten bestuderen. Indien onverhoopt een onderdeel aan het bouwpakket ontbreekt, gelieve men het ontbrekende deel in de handleiding aan te kruisen en deze te zenden aan Gebr. FALLER GmbH, kundendienst@faller.de, Kreuzstraße 9, D-78148 Gütenbach. U ontvangt dan omgaand en gratis het ontbrekende onderdeel. Van dit bouwpakket worden enkele kunststof delen niet gebruikt.

Für den Zusammenbau des Modells empfehlen wir folgende FALLER-Artikel (sind nicht im Bausatz enthalten):  
For the assembly of the kit we recommend following FALLER products (not included in the kit):  
Pour l'assemblage du modèle, nous vous recommandons les articles FALLER suivants (non inclus dans le kit):  
Om dit model te bouwen adviseren wij de volgende FALLER producten (maken geen deel uit van deze bouwset):



Art. Nr. 170492  
FALLER-EXPERT

Flüssigkleber in Plastikflasche mit Spezialkanüle für feinste Klebstoffdosierung.

Liquid cement in plastic bottle with canule for very fine dosage.

Cette liquide en bouteille plastique avec bec verseur pour un dosage précis.

Vloeibare lijm in plastic-flescom met doseerbuisje om nauwkeurig te lijmen.



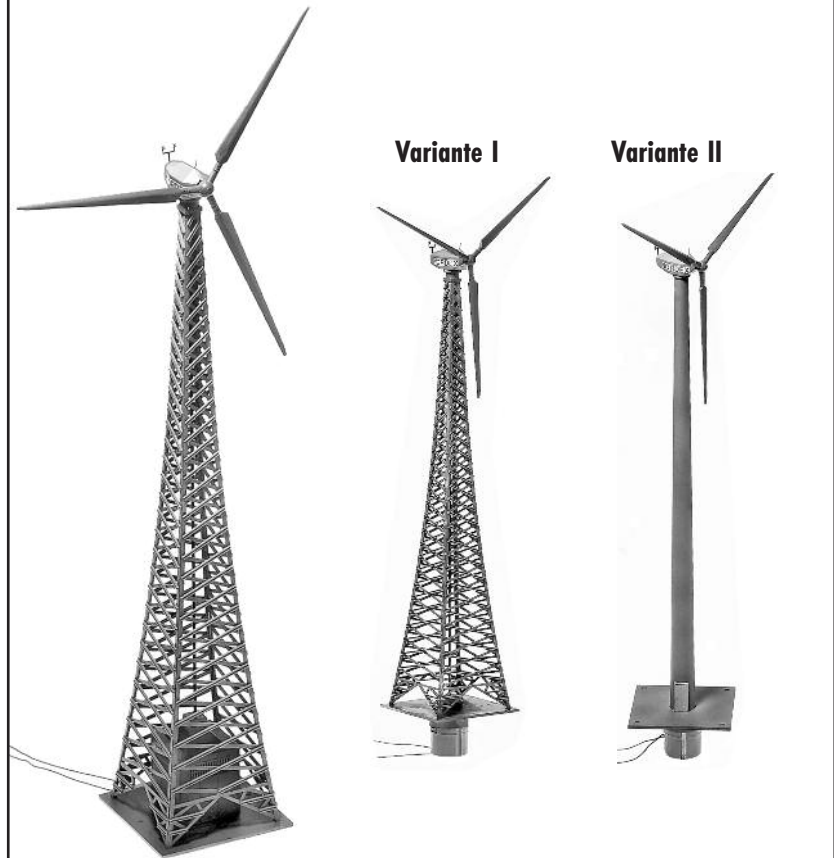
Art. Nr. 170688  
SPEZIAL-SEITENSCHNEIDER

zum geräuscharmen Abtrennen von feinsten Spritzteilen.  
Nur für Polystyrol geeignet.

Special side cutter for cutting off ultra-fine mould parts without burrs.  
Only suitable for polystyrene.

Pince coupante spéciale pour couper sans bavure les pièces minuscules moulées par injection. Convient uniquement au polystyrène.

Speciale zijknijplang voor het braamloos afknippen van de fijnste gietstukdelen. Alleen geschikt voor polystyrol.



Inhalt	Spritzlinge	1	2	x
Contents	Sprues	2	1	x
Contenu	Moulages			
Inhoud	Gietstukken			

**Wichtig:** Entscheiden Sie sich vor dem Zusammenbau für eine der 3 Varianten.

**Important:** Before assembly decide on one of the 3 variations.

**Important:** Se décider avant le montage pour l'une des trois variantes.

**Belangrijk:** Kies vóór het bouwen één van de 3 varianten.

Sa. Nr. 213 724 0

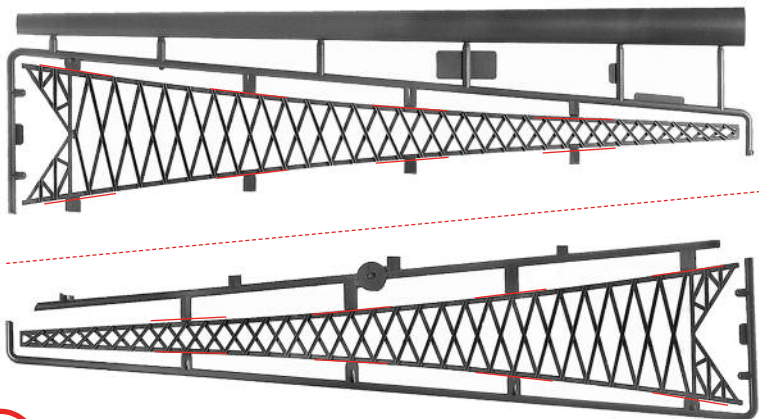
**2**

Spritzling mit einer Zange teilen (siehe Abb.).

Teil Nr. 1/1 und 1/2 an den Spritzkanälen entlang der roten Linien anritzen, die Teile vorsichtig nach hinten abbrechen und Bruchkanten säubern.

Please cut sprue with a pair of pliers (see illustration).

Slightly carve the shot channels of part no. 1/1 and 1/2 along the red lines and carefully break the parts to the back.



Séparer les grappes moulées avec des pinces (voir fig.).

Erafler la pièce no. 1/1 et 1/2 sur les attaches, le long des lignes rouges, et rompre les pièces prudemment vers l'arrière.

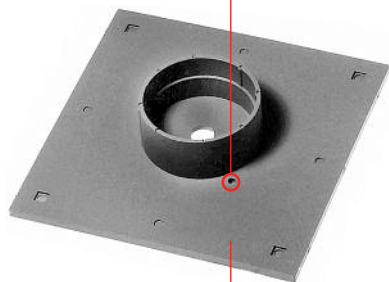
Verdeel het gietstuk met een zijknijptangetje (zie afb.).

Deel nr. 1/1 en 1/2 bij de spuitkanalen langs de rode lijnen insnijden en deze voorzichtig naar achter wegbreken.

**A** 2 x

Loch bohren.  
Perçer un trou.

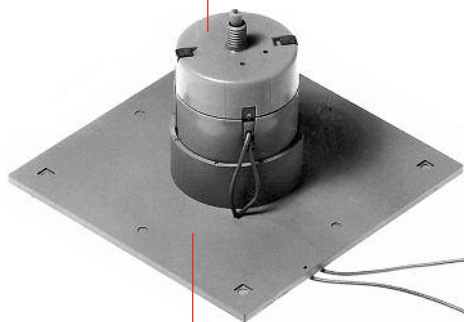
Drill hole.  
Gat boren.



**B**

2/3

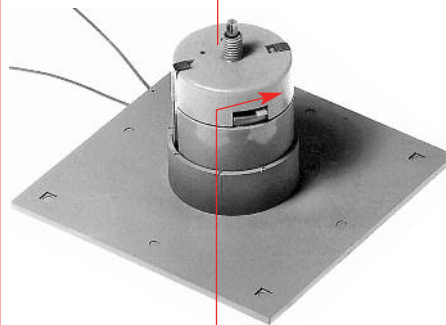
Art.-Nr. 180629



**C**

**B**

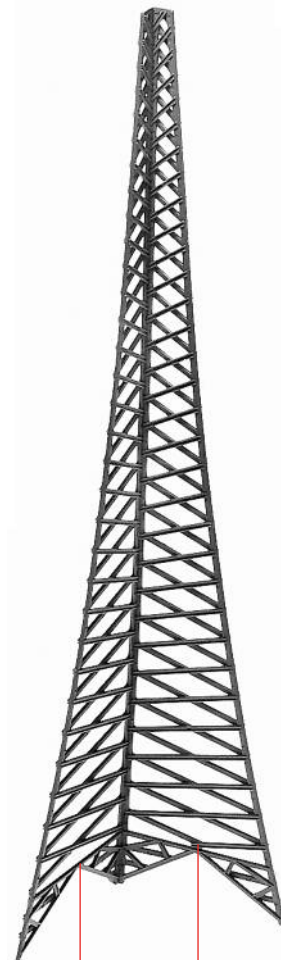
**C**



**D**

Umschalter  
Levier

Reversing lever  
Omschakelpal

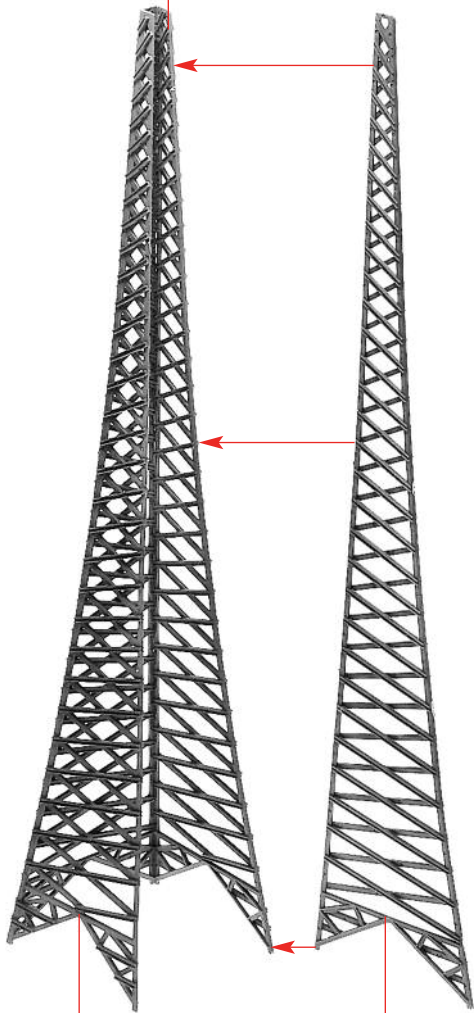


**E**

1/1

1/2

**E**

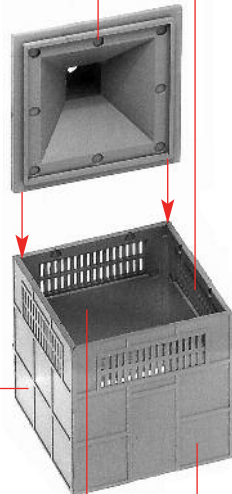


**F**

1/2

1/1

2/16 2/14



2/14

2/15

2/15

**G**

2/8

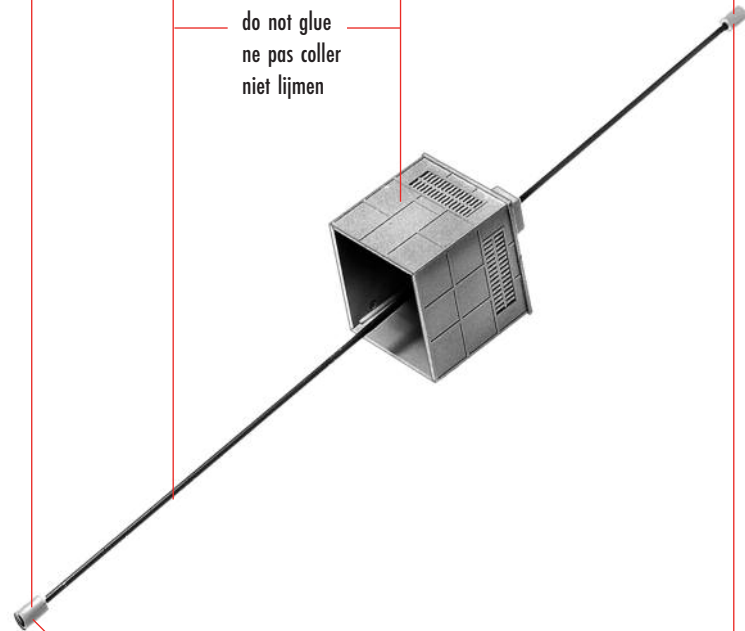
Metallswelle  
Metal shaft  
Broche en métal  
Metalen as

**G**

**3**

2/8

nicht kleben  
do not glue  
ne pas coller  
niet lijmen



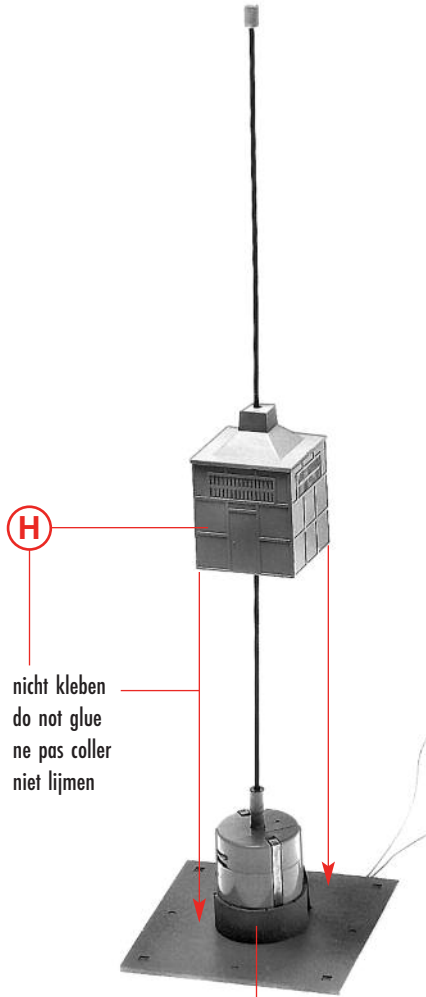
**H**

Sekundenkleber (FALLER EXPERT rapid 170500) verwenden.  
Use instant modelling cement (FALLER EXPERT rapid 170500).  
Utilisez la colle rapide (FALLER EXPERT rapid 170500).  
Gebruik secondenlijm (FALLER EXPERT rapid 170500).

2/4

Nur säure- und harzfreies Öl verwenden!  
Use acid- and resin-free oil only!  
Utilisez uniquement de l'huile non-corrosif!  
Uitsluitend zuuren harzrijke olie gebruiken!

nicht kleben  
do not glue  
ne pas coller  
niet lijmen



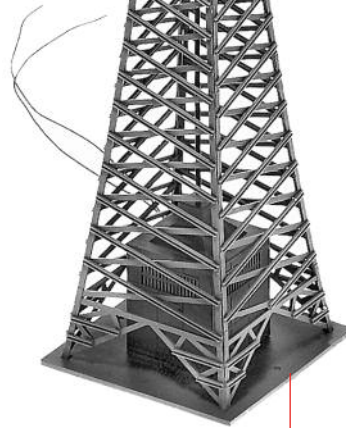
H

nicht kleben  
do not glue  
ne pas coller  
niet lijmen

I

D

F



J

nicht kleben  
do not glue  
ne pas coller  
niet lijmen

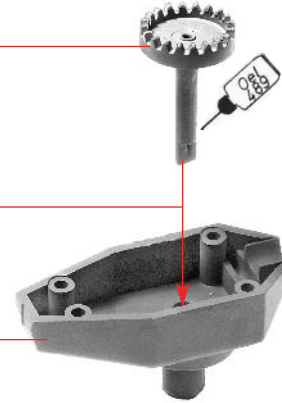
I

2/19

nicht kleben  
do not glue  
ne pas coller  
niet lijmen

2/1

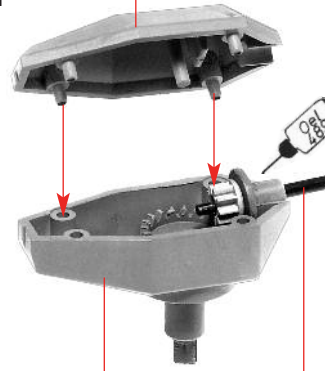
K



nicht kleben  
do not glue  
ne pas coller  
niet lijmen

M

2/2



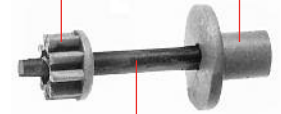
nicht kleben  
do not glue  
ne pas coller  
niet lijmen

K

L

2/18

2/13



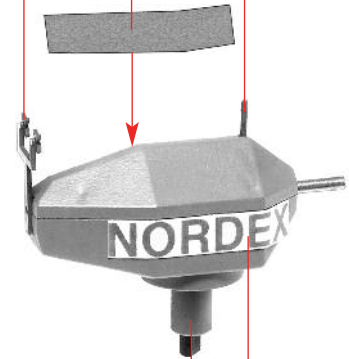
Inhalt	Tüte	Contents	bag
Contenu	sachet	Inhoud	zakje

L

2/11

Deco 1

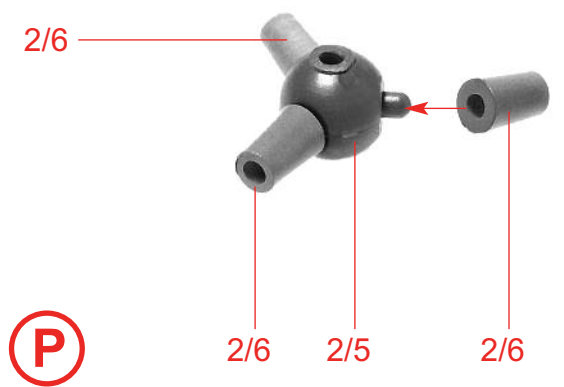
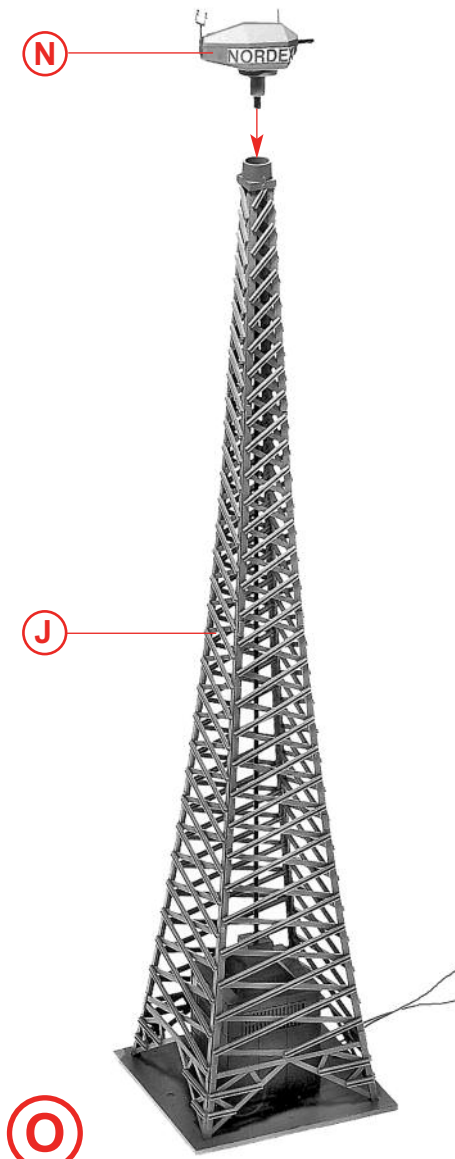
2/12



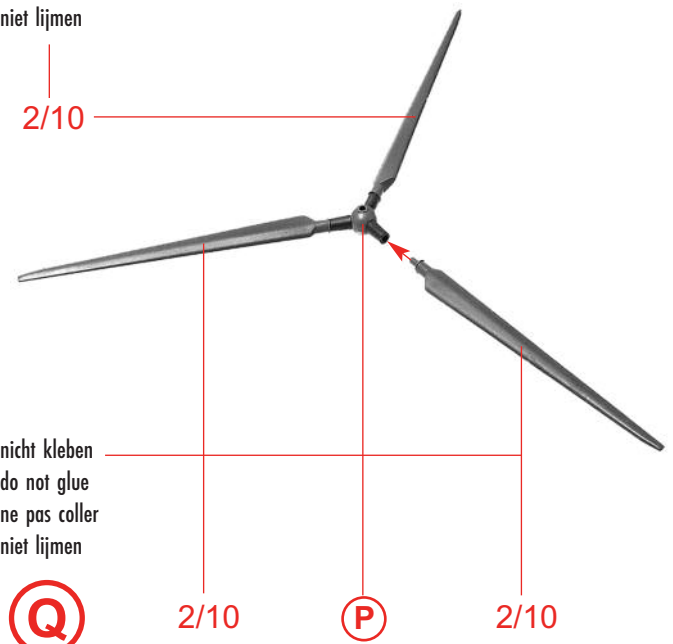
N

M

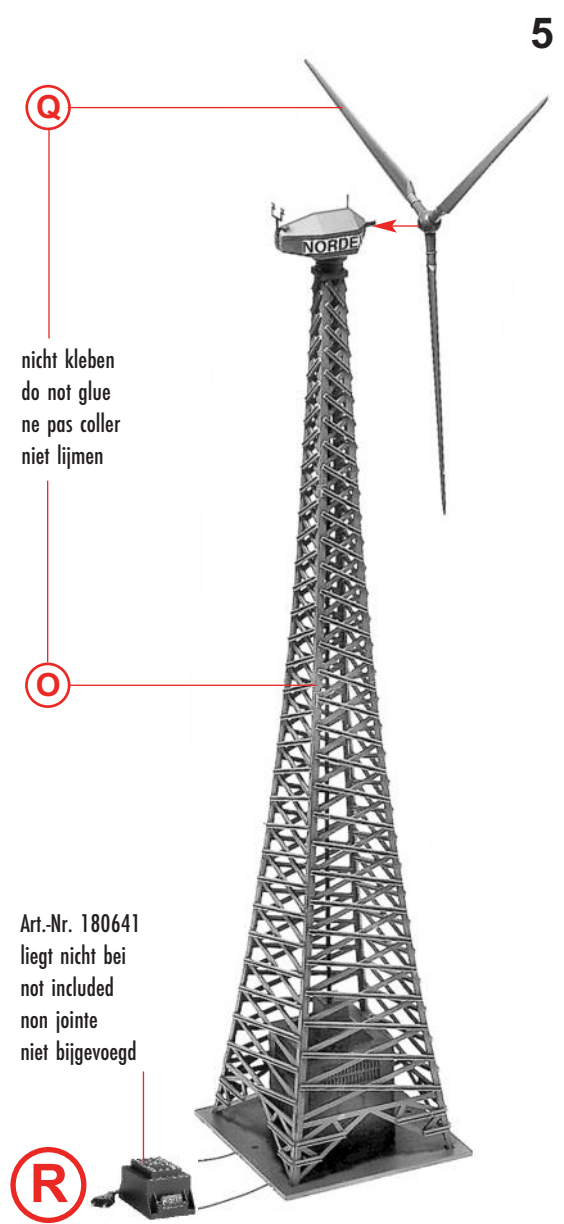
Deco 1



nicht kleben  
do not glue  
ne pas coller  
niet lijmen



nicht kleben  
do not glue  
ne pas coller  
niet lijmen



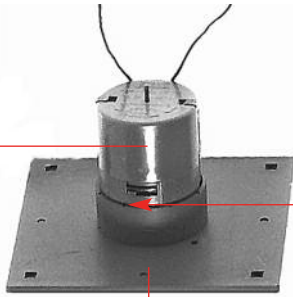
nicht kleben  
do not glue  
ne pas coller  
niet lijmen

Art.-Nr. 180641  
liegt nicht bei  
not included  
non jointe  
niet bijgevoegd

6

### Variante I

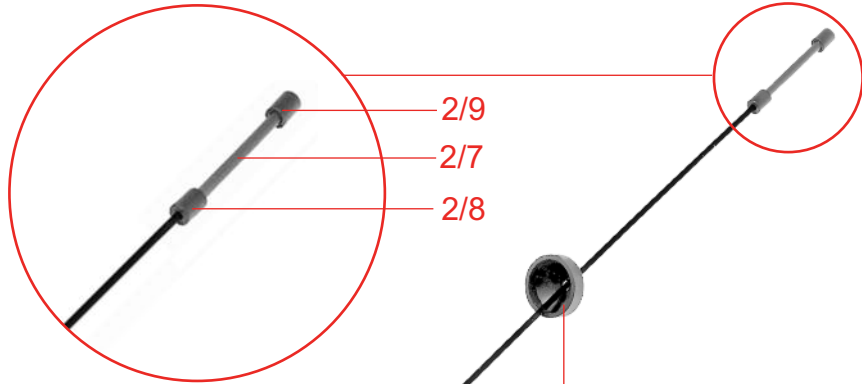
Art.-Nr. 180629



Umschalter  
Reversing lever  
Levier  
Omschakelpal

2/3

**a**



2/9

2/7

2/8

Metallswelle  
Metal shaft  
Broche en métal  
Metalen as

nicht kleben  
do not glue  
ne pas coller  
niet lijmen

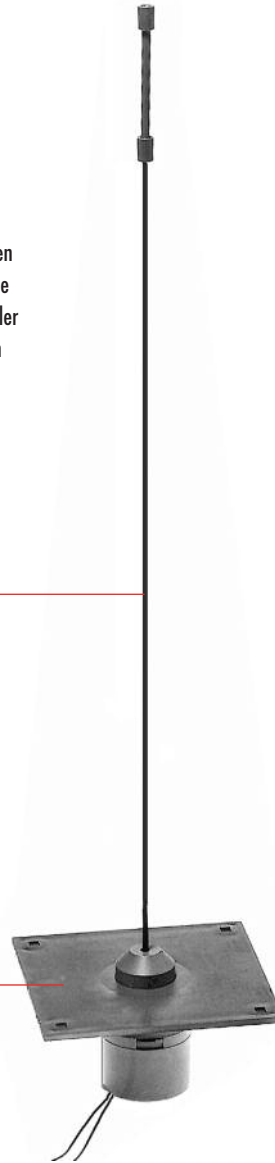
2/17

**b**

2/8

nicht kleben  
do not glue  
ne pas coller  
niet lijmen

**b**



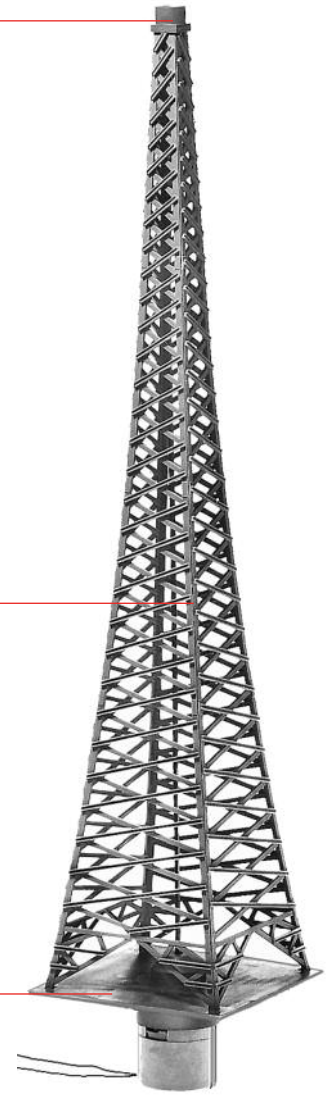
**c**

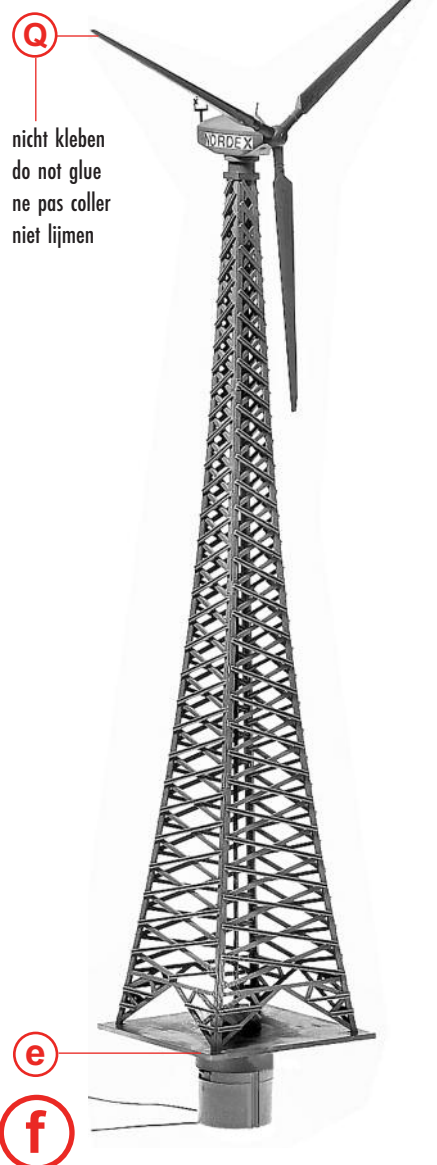
2/4

**F**

**c**

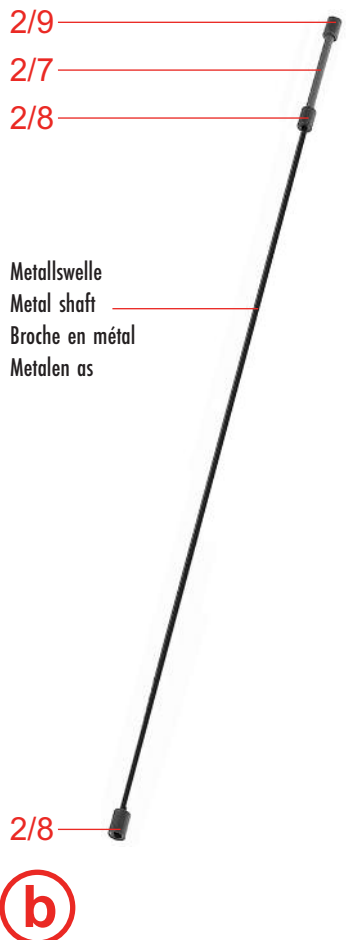
**d**



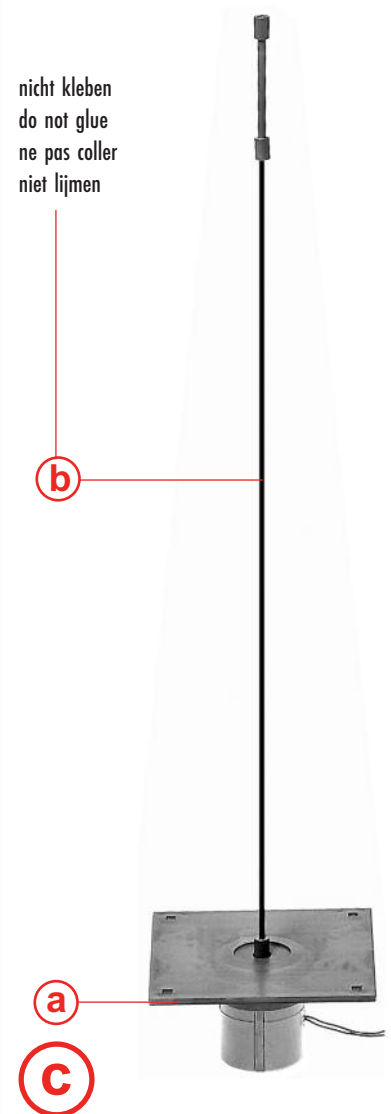


nicht kleben  
do not glue  
ne pas coller  
niet lijmen

### Variante II



Metallswelle  
Metal shaft  
Broche en métal  
Metalen as



nicht kleben  
do not glue  
ne pas coller  
niet lijmen

